

LAVASTOVIGLIE ELETTRONICHE

ПОСУДОМЙНІ МАШИНИ

З ЕЛЕКТРОННИМ УПРАВЛІННЯМ

ELEKTRONISCHE GESCHIRRSPÜLMASCHINEN

NE Wash

BE 50 VE | CE 24 F VE



ALTA TECNOLOGIA E INNOVAZIONE CON LA ROBUSTEZZA E LA SEMPLICITÀ DI SEMPRE

ВИСОКІ ТЕХНОЛОГІЇ ТА ІНОВАЦІЇ СТВОРЕНІ ДЛЯ ПРОСТОТИ

BE 50 VE | CE 24 F VE

CARATTERISTICHE

- Telaio e scocca in acciaio inox AISI 304
- Display a led grafico con simboli intuitivi
- 4 cicli di lavaggio con tempi e temperature personalizzabili
- Opzioni di lavaggio con: risciacquo a freddo, sanitizzazione, funzione ECO
- Informazioni operative: segnalazioni vasca (vuota, piena, riempimento), temperature boiler e vasca, programma selezionato, stato funzionamento programma in esecuzione
- Mulinelli lavaggio e risciacquo rotanti in acciaio inox
- Resistenza vasca e boiler in Incoloy 800
- Dispositivo attesa boiler

CARACTERISTIQUES

- Châssis et carrosserie en acier inox AISI 304
- Écran à LED graphique avec symboles intuitifs
- 4 cycles de lavage avec temps et températures personnalisables
- Options de lavage avec: rinçage à froid, désinfection, fonction ECO
- Informations opérationnelles: signalisations cuve (vide, pleine, remplissage), températures chauffe-eau et cuve, programme sélectionné, état fonctionnement programme en exécution
- Bras de lavage et de rinçage rotatif en acier inox
- Résistance cuve et surchauffeur en Incoloy 800
- Dispositif d'attente surchauffeur

ОСОБЛИВОСТІ

- Рама та корпус виготовлені з S/S AISI 304
- LED дисплей зручний для користування
- 4 цикли миття з програмованими часом та температурами
- Варіанти миття: ополіскування холодною водою, дезінфекція, функція ECO
- Інформація про експлуатацію: сигналізація резервуара (порожній, повний, наповнений), температура бойлера та бака, обрана програма, стан експлуатаційної програми
- Ополіскуючі та м'яючі рукави з нержавіючої сталі
- Нагрівальні баки та бойлери з технологією Incoloy 800
- Функція бойлера «режим очікування»

MERKMALE

- Rahmengerüst und Gehäuse aus Edelstahl AISI 304
- LED-Grafikdisplay mit intuitiven Symbolen
- 4 Spülprogramme mit anpassbaren Zeiten und Temperaturen
- Spüloptionen mit: Kaltnachspülung, Desinfektion, ECO-Funktion
- Betriebsinformationen: Anzeige Becken (leer, voll, wieder befüllen), Boiler- und Beckentemperaturen, ausgewähltes Programm, Funktionsstatus des laufenden Programms
- Rotierende Spül- und Nachspülarme aus Edelstahl
- Heizwiderstände für Becken und Boiler aus Incoloy 800
- Verzögerungseinrichtung für Boiler



8-клавішна панель управління
для полегшення роботи

Подвійні
стілки дверей

Миючі та ополіскуючі рукави з нерж. сталі



[**BE 50 VE**]

Поверхневий фільтр
з нерж. сталі
в стандартній комплектації



Плата управління
з можливістю віддаленого монтажу

[**CE 24 F VE**]

BA TECHNOLOGY

Помпа для ополіскування з атмосферним бойлером для забезпечення постійного значення тиску та температури води у фазі полоскання (на замовлення)

NE

NUOVA SCHEDA COMANDI ELETTRONICA НОВА ЕЛЕКТРОННА ПАНЕЛЬ УПРАВЛІННЯ NOUVELLE CARTE COMMANDES ÉLECTRONIQUE NEUE ELEKTRONISCHE STEUERUNGSKARTE

- **LED дисплей**

Відображення робочого часу та статусу із символами високої яскравості та зручністю у користуванні
Час перегляду та робочий стан за допомогою інтуїтивно зрозумілих символів високої яскравості
- **Увімкнення / вимкнення машини**

Швидкий перехід машини до робочої температури максимум за 15 хв
- **Типи миття**

4 варіанти миття: стандартне, холодне полоскання, дезінфекція та ECO
- **Спеціальні можливості**

4 настроювані програми на температурні цикли, час миття та час полоскання
- **Налаштування машини**

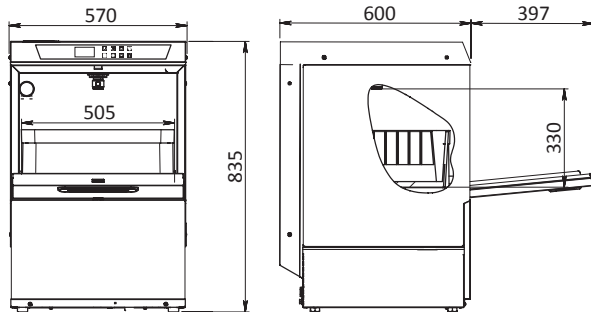
Налаштування параметрів температури, тривалості циклів, часу, налаштування дозування миючого та ополіскуючого засобів, режиму очікування та інші.
- **Кнопки вибору ВЕРХ/НИЗ**

Функціональні клавіші гортання меню
- **Активация зливного насосу**

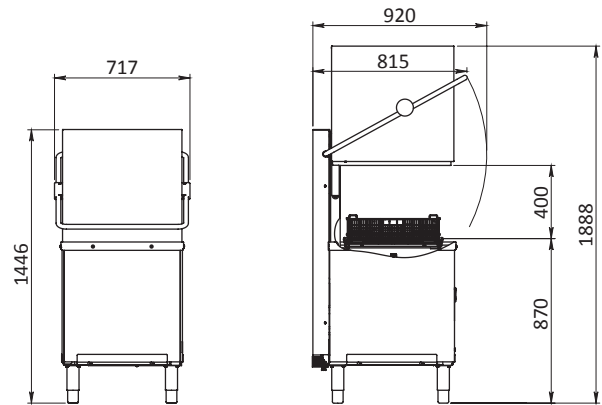
Можливість встановлення дренажної помпи (опція)
- **Інформація про стан машини**

Відображення останніх температур (НАССР), сигналів поломок, орієнтовного споживання води та правильної роботи

[BE 50 VE]



[CE 24 F VE]



		BE 50 VE	CE 24 F VE	CE 24 F VE BA
Вага нетто/брутто	kg	60/65	124/141	124/141
Розмір корзини	mm	500 x 500	500 x 500	500 x 500
Тривалість циклів	sec/sek	60/120/180 + 10'	60/120/180 + 10'	60/120/180 + 10'
Продуктивність (предметів/годину)	n°	1320/660/440	1320/660/440	1320/660/440
Місткість \varnothing 24 см тарілок	n°	16	22	22
Місткість лотка (GN 1/1 h=20 mm)	n°	-	7	7
Тип підключення (В)	V	230~50Hz	400/3N~50Hz	400/3N~50Hz
Можливі варіанти підключення	V	230~50Hz	230V 3~ 50Hz 230 ~50Hz	230V 3~ 50Hz 230 ~50Hz
Максимальна потужність	kW	3.6	7.1	6.2
Потужність миючої помпи	kW	0.59	1	1
Потужність бойлера/баку	kW	3/3	6.1/3	5.2/3
Об'єм бойлера/баку	lt	4,5/27	8/46	8/46
Споживання води (2 bar)	lt	3	3	3
Температура вхідної води	°C	55...60	50...60	55...60
Кількість корзин в комплектації	n°	2	2	2
Дозатор миючого засобу		●	●	●
Дозатор ополіскуючого засобу		●	●	●
Дренажна помпа		●	●	●
Помпа на ополіскування		●	●	●
Вмонтований пом'ягшувач води		●	-	-

● За запитом

● Стандартна комплектація

ELFRAMO SPA

Sede/Headquarter
Siège/Firmensitz
24127 Bergamo
via A. Verga, 24 /26 /28
Italy

Sede secondaria/Secondary offices
Siège Sècondaire/Betriebssitz
24127 Bergamo
via A. Cavalli, 40
Italy

Tel. 035. 4548111
Fax 035. 4548150

elframo@elframo.it
www.elframo.com

